

Network Address Translation (NAT)

Mudji Basuki

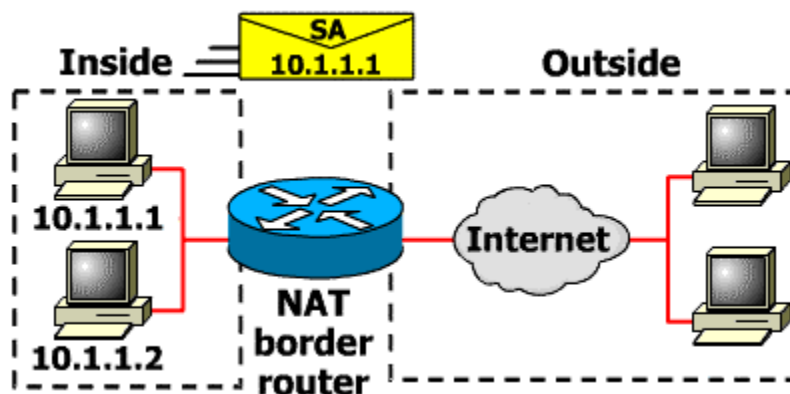
mudjibasuki@telkom.net

Lisensi Dokumen:

Copyright © 2003 IlmuKomputer.Com

Seluruh dokumen di **IlmuKomputer.Com** dapat digunakan, dimodifikasi dan disebarakan secara bebas untuk tujuan bukan komersial (nonprofit), dengan syarat tidak menghapus atau merubah atribut penulis dan pernyataan copyright yang disertakan dalam setiap dokumen. Tidak diperbolehkan melakukan penulisan ulang, kecuali mendapatkan ijin terlebih dahulu dari IlmuKomputer.Com.

Apakah Network Address Translation (NAT)?



Keterbatasan alamat IPv4 merupakan masalah pada jaringan global atau Internet. Untuk memaksimalkan penggunaan alamat IP yang diberikan oleh Internet Service Provider (ISP) dapat digunakan Network Address Translation atau [NAT](#). Cisco mengimplementasikan dengan menggunakan RFC 1631. NAT membuat jaringan yang menggunakan alamat lokal (private), alamat yang tidak boleh ada dalam tabel routing Internet dan dikhususkan untuk jaringan lokal/intranet, dapat berkomunikasi ke Internet dengan jalan 'meminjam' alamat IP Internet yang dialokasikan oleh ISP.

Dua Tipe NAT

Dua tipe NAT adalah Static dan Dinamik yang keduanya dapat digunakan secara terpisah maupun bersamaan.

Statik

Translasi Static terjadi ketika sebuah alamat lokal (inside) di petakan ke sebuah alamat global/internet (outside). Alamat lokal dan global dipetakan satu lawan satu secara Statik.

Dinamik

NAT dengan Pool (kelompok)_

Translasi Dinamik terjadi ketika router NAT diset untuk memahami alamat lokal yang harus ditranslasikan, dan kelompok (pool) alamat global yang akan digunakan untuk terhubung ke internet. Proses NAT Dinamik ini dapat memetakan beberapa kelompok alamat lokal ke beberapa kelompok alamat global.

NAT Overload

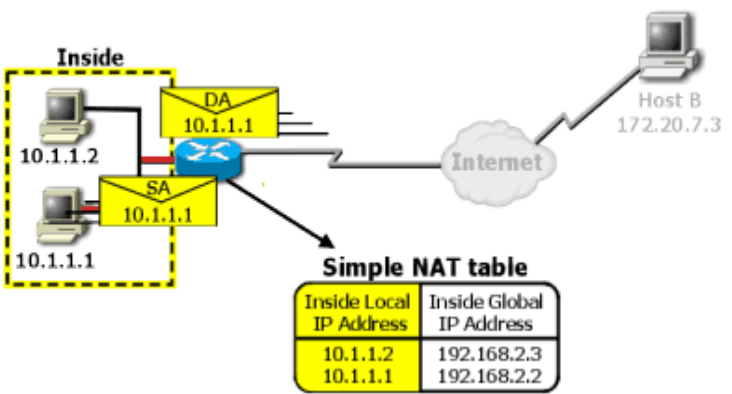
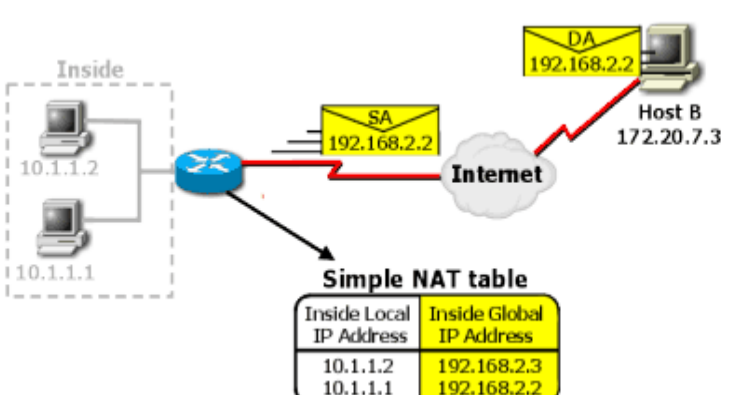
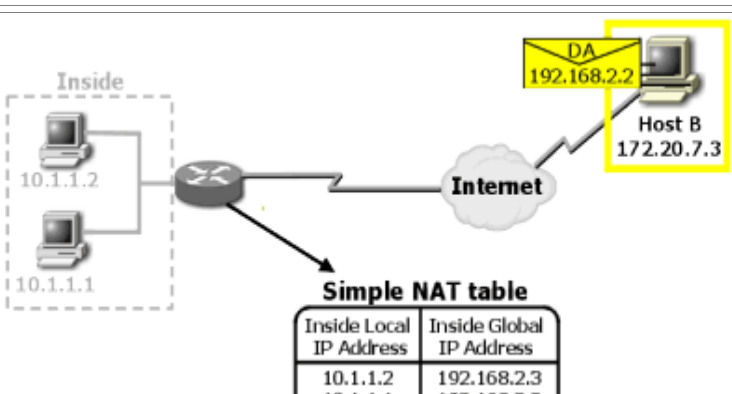
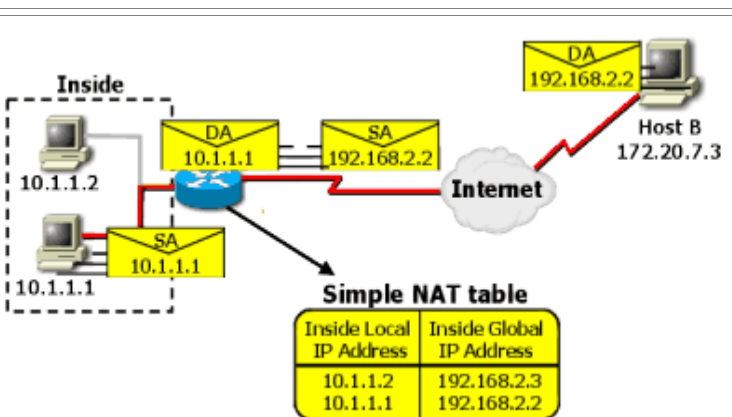
Sejumlah IP lokal/internal dapat ditranslasikan ke satu alamat IP global/outside. Hal ini sangat menghemat penggunaan alokasi IP dari ISP. Sharing/pemakaian bersama satu alamat IP ini menggunakan metoda port multiplexing, atau perubahan port ke packet outbound.

Komponen-komponen NAT

NAT dapat melewati alamat jaringan lokal ('private') menuju jaringan 'public' seperti Internet. Alamat 'private' yang berada pada jaringan lokal /"inside", mengirim paket melalui router NAT, yang kemudian dirubah oleh router NAT menjadi alamat IP ISP sehingga paket tersebut dapat diteruskan melewati jaringan publik atau internet. Awalnya Fitur ini hanya tersedia pada gateway pass-through firewall saja. Tapi sekarang sudah tersedia di semua router Cisco.

Komponen Utama NAT

hal berikutnya.....

Gambar	Keterangan						
 <p style="text-align: center;">Simple NAT table</p> <table border="1" style="margin-left: auto; margin-right: auto;"> <thead> <tr> <th>Inside Local IP Address</th> <th>Inside Global IP Address</th> </tr> </thead> <tbody> <tr> <td>10.1.1.2</td> <td>192.168.2.3</td> </tr> <tr> <td>10.1.1.1</td> <td>192.168.2.2</td> </tr> </tbody> </table>	Inside Local IP Address	Inside Global IP Address	10.1.1.2	192.168.2.3	10.1.1.1	192.168.2.2	<p>Inside local IP address – Alamat IP yang di set untuk sebuah host pada jaringan lokal (inside network). Pengalokasian alamat IP harus unik dan dalam satu subnet yang sama.</p>
Inside Local IP Address	Inside Global IP Address						
10.1.1.2	192.168.2.3						
10.1.1.1	192.168.2.2						
 <p style="text-align: center;">Simple NAT table</p> <table border="1" style="margin-left: auto; margin-right: auto;"> <thead> <tr> <th>Inside Local IP Address</th> <th>Inside Global IP Address</th> </tr> </thead> <tbody> <tr> <td>10.1.1.2</td> <td>192.168.2.3</td> </tr> <tr> <td>10.1.1.1</td> <td>192.168.2.2</td> </tr> </tbody> </table>	Inside Local IP Address	Inside Global IP Address	10.1.1.2	192.168.2.3	10.1.1.1	192.168.2.2	<p>Inside global IP address – Sebuah alamat IP legal (ditetapkan oleh NIC atau service provider) yang mewakili satu atau lebih alamat IP inside lokal ke dunia luar. Alamat IP ini dialokasikan dari kapasitas alamat global yang unik. Biasanya disediakan oleh Internet Service Provider (ISP).</p>
Inside Local IP Address	Inside Global IP Address						
10.1.1.2	192.168.2.3						
10.1.1.1	192.168.2.2						
 <p style="text-align: center;">Simple NAT table</p> <table border="1" style="margin-left: auto; margin-right: auto;"> <thead> <tr> <th>Inside Local IP Address</th> <th>Inside Global IP Address</th> </tr> </thead> <tbody> <tr> <td>10.1.1.2</td> <td>192.168.2.3</td> </tr> <tr> <td>10.1.1.1</td> <td>192.168.2.2</td> </tr> </tbody> </table>	Inside Local IP Address	Inside Global IP Address	10.1.1.2	192.168.2.3	10.1.1.1	192.168.2.2	<p>Outside global IP address – Alamat IP yang ditetapkan untuk sebuah host pada jaringan luar (outside network).</p>
Inside Local IP Address	Inside Global IP Address						
10.1.1.2	192.168.2.3						
10.1.1.1	192.168.2.2						
 <p style="text-align: center;">Simple NAT table</p> <table border="1" style="margin-left: auto; margin-right: auto;"> <thead> <tr> <th>Inside Local IP Address</th> <th>Inside Global IP Address</th> </tr> </thead> <tbody> <tr> <td>10.1.1.2</td> <td>192.168.2.3</td> </tr> <tr> <td>10.1.1.1</td> <td>192.168.2.2</td> </tr> </tbody> </table>	Inside Local IP Address	Inside Global IP Address	10.1.1.2	192.168.2.3	10.1.1.1	192.168.2.2	<p>Simple translation – Sebuah translasi yang memetakan satu alamat IP ke satu alamat IP lain.</p>
Inside Local IP Address	Inside Global IP Address						
10.1.1.2	192.168.2.3						
10.1.1.1	192.168.2.2						

Penggunaan NAT

Kapan sebaiknya NAT Digunakan?

Gunakan NAT Jika:

- Anda membutuhkan koneksi ke Internet dan hosts/komputer-komputer anda tidak mempunyai alamat IP global.
- Anda berganti ke ISP baru dan anda diharuskan menggunakan alamat IP dari ISP baru tersebut untuk jaringan anda.

NAT digunakan untuk menyelesaikan masalah pengalamatan IP

Teknologi NAT memungkinkan alamat IP lokal/'private' terhubung ke jaringan publik seperti Internet. Sebuah router NAT ditempatkan antara jaringan lokal (inside network) dan jaringan publik (outside network), dan mentranslasikan alamat lokal/internal menjadi alamat IP global yang unik sebelum mengirimkan paket ke jaringan luar seperti Internet.

Dengan NAT, jaringan internal/lokal, tidak akan terlihat oleh dunia luar/internet. IP lokal yang cukup banyak dapat dilewatkan ke Internet hanya dengan melalui translasi ke satu IP publik/global.

Keuntungan menggunakan NAT

Jika anda harus merubah alamat IP internal anda, dikarenakan anda berganti ISP atau dua intranet digabungkan (misalnya penggabungan dua perusahaan), NAT dapat digunakan untuk mentranslasikan alamat IP yang sesuai. NAT memungkinkan anda menambah alamat IP, tanpa merubah alamat IP pada hosts atau komputer anda. Dengan demikian akan menghilangkan duplicate IP tanpa pengalamatan kembali host atau komputer anda.



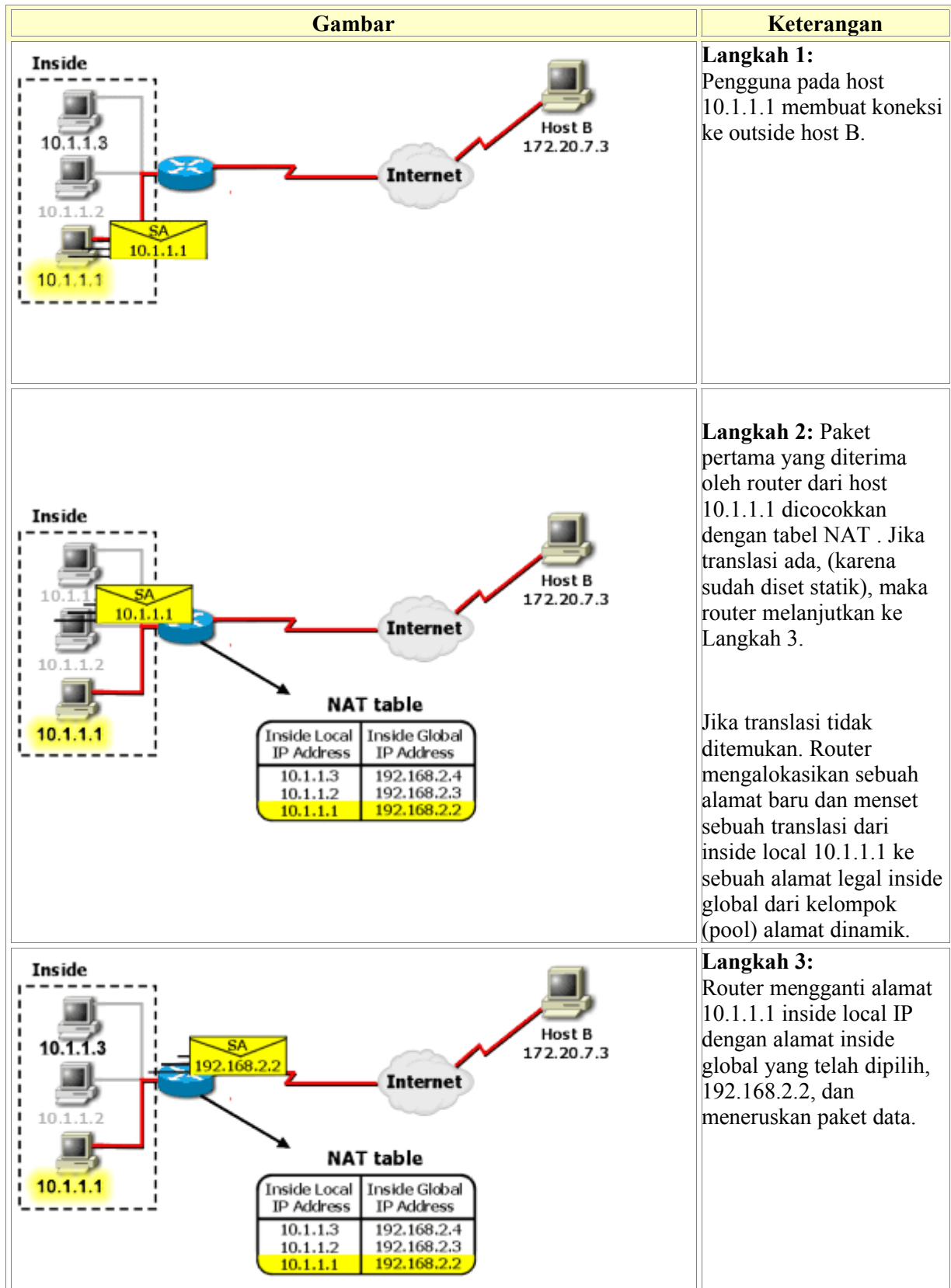
Pertimbangan Implementasi NAT

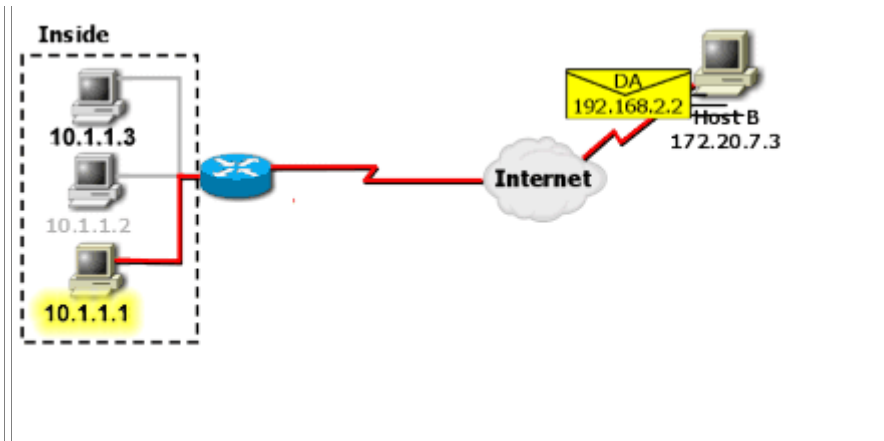
Berikut tabel keuntungan dan kerugian menggunakan NAT

Keuntungan	Kerugian
Menghemat alamat IP legal (ditetapkan oleh NIC atau service provider)	Translasi menimbulkan delay switching.
Mengurangi terjadinya duplicate alamat jaringan IP.	Menghilangkan kemampuan 'trace' (traceability) end-to-end IP.
Meningkatkan fleksibilitas untuk koneksi ke Internet	Aplikasi tertentu tidak dapat berjalan jika menggunakan NAT.
Menghindarkan proses pengalamatan kembali (readdressing) pada saat jaringan berubah.	

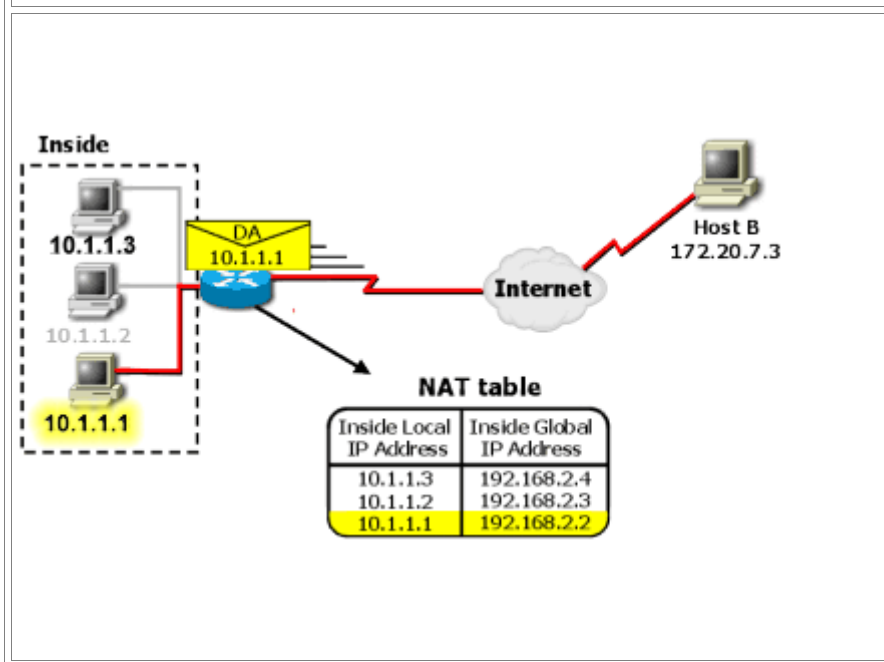
Bagaimana Alamat IP Inside Local ditranslasikan?

Berikut adalah ilustrasi NAT yang digunakan untuk mentranslasikan alamat dari dalam (inside) jaringan ke tujuan (outside).





Langkah 4:
 Host B menerima paket dan merespon ke node yang menggunakan alamat IP inside global 192.168.2.2.



Langkah 5: Ketika router menerima paket dengan alamat IP inside global, router membentuk tabel NAT dengan alamat IP inside global sebagai referensi.

Langkah 6: Router kemudian mentranslasikan alamat tersebut ke 10.1.1.1 yang merupakan alamat inside local, dan meneruskan paket data ke 10.1.1.1. Host 10.1.1.1 menerima packet dan memprosesnya.

Catatan :

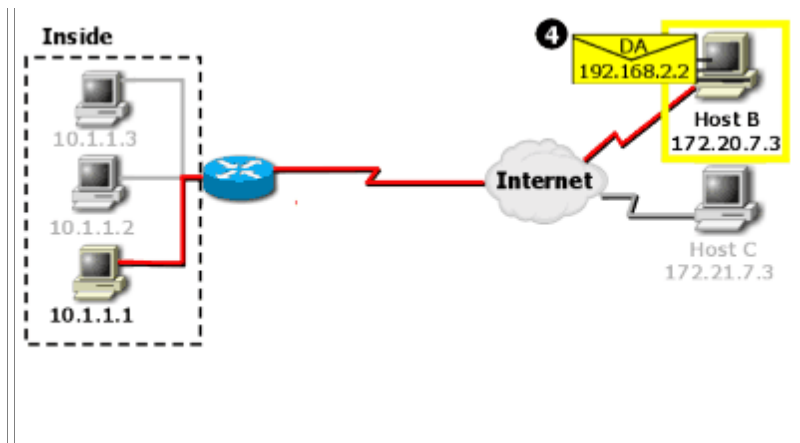
Anda dapat menggunakan Static atau Dinamik NAT secara terpisah atau bersamaan

Alamat Inside Global Overload

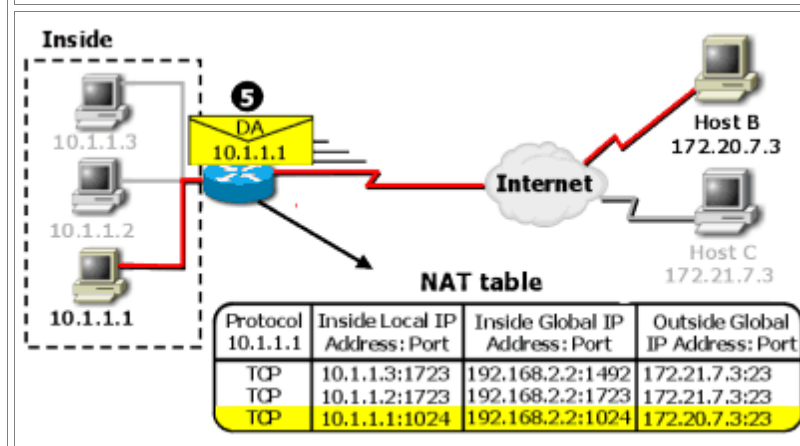
Bagaimana proses Alamat Global Overload?

Gambar berikut akan mengilustrasikan proses NAT dengan satu buah alamat inside global yang merepresentasikan alamat inside local yang berjumlah banyak secara terus-menerus. Dalam contoh ini, tabel translasi 'extended' akan digunakan. Dalam tabel ini, kombinasi alamat dan port membuat setiap alamat global IP menjadi unik (tidak ada yang sama). Sebenarnya, yang membuat alamat ini menjadi unik adalah Port Address Translation (PAT), yang merupakan bagian dari NAT.

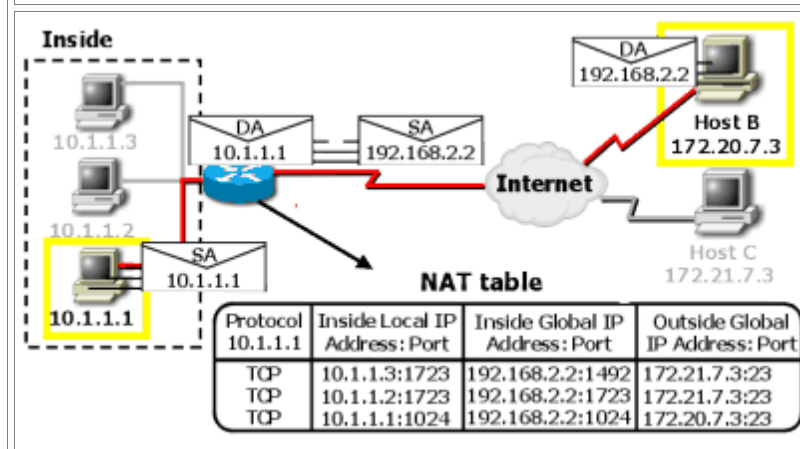
Gambar	Keterangan																
	<p>Langkah 1: Pengguna pada host 10.1.1.1 membuat koneksi ke host B.</p>																
<table border="1" data-bbox="446 1153 1037 1288"> <thead> <tr> <th>Protocol</th> <th>Inside Local IP Address: Port</th> <th>Inside Global IP Address: Port</th> <th>Outside Global IP Address: Port</th> </tr> </thead> <tbody> <tr> <td>TCP</td> <td>10.1.1.3:1723</td> <td>192.168.2.2:1492</td> <td>172.21.7.3:23</td> </tr> <tr> <td>TCP</td> <td>10.1.1.2:1723</td> <td>192.168.2.2:1723</td> <td>172.21.7.3:23</td> </tr> <tr> <td>TCP</td> <td>10.1.1.1:1024</td> <td>192.168.2.2:1024</td> <td>172.20.7.3:23</td> </tr> </tbody> </table>	Protocol	Inside Local IP Address: Port	Inside Global IP Address: Port	Outside Global IP Address: Port	TCP	10.1.1.3:1723	192.168.2.2:1492	172.21.7.3:23	TCP	10.1.1.2:1723	192.168.2.2:1723	172.21.7.3:23	TCP	10.1.1.1:1024	192.168.2.2:1024	172.20.7.3:23	<p>Langkah 2: Router akan menerima paket dari 10.1.1.1 dan mengecek tabel NAT.</p> <p>Jika translasi belum ada, router akan menentukan alamat 10.1.1.1 yang harus ditranslasikan. Router mengalokasikan alamat baru dan menset translasi dari alamat inside local 10.1.1.1 ke alamat global. Jika overload diaktifkan, dan translasi lain juga aktif, router akan menggunakan kembali alamat global tersebut dengan mencantumkan port yang berbeda untuk tiap translasi alamat IP.</p>
Protocol	Inside Local IP Address: Port	Inside Global IP Address: Port	Outside Global IP Address: Port														
TCP	10.1.1.3:1723	192.168.2.2:1492	172.21.7.3:23														
TCP	10.1.1.2:1723	192.168.2.2:1723	172.21.7.3:23														
TCP	10.1.1.1:1024	192.168.2.2:1024	172.20.7.3:23														
<table border="1" data-bbox="446 1780 1037 1915"> <thead> <tr> <th>Protocol</th> <th>Inside Local IP Address: Port</th> <th>Inside Global IP Address: Port</th> <th>Outside Global IP Address: Port</th> </tr> </thead> <tbody> <tr> <td>TCP</td> <td>10.1.1.3:1723</td> <td>192.168.2.2:1492</td> <td>172.21.7.3:23</td> </tr> <tr> <td>TCP</td> <td>10.1.1.2:1723</td> <td>192.168.2.2:1723</td> <td>172.21.7.3:23</td> </tr> <tr> <td>TCP</td> <td>10.1.1.1:1024</td> <td>192.168.2.2:1024</td> <td>172.20.7.3:23</td> </tr> </tbody> </table>	Protocol	Inside Local IP Address: Port	Inside Global IP Address: Port	Outside Global IP Address: Port	TCP	10.1.1.3:1723	192.168.2.2:1492	172.21.7.3:23	TCP	10.1.1.2:1723	192.168.2.2:1723	172.21.7.3:23	TCP	10.1.1.1:1024	192.168.2.2:1024	172.20.7.3:23	<p>Langkah 3: Router mengganti alamat IP inside local 10.1.1.1 dengan alamat IP inside global 192.168.2.2, dan meneruskan paket data.</p>
Protocol	Inside Local IP Address: Port	Inside Global IP Address: Port	Outside Global IP Address: Port														
TCP	10.1.1.3:1723	192.168.2.2:1492	172.21.7.3:23														
TCP	10.1.1.2:1723	192.168.2.2:1723	172.21.7.3:23														
TCP	10.1.1.1:1024	192.168.2.2:1024	172.20.7.3:23														



Langkah 4:
 Host B yang berada di luar (outside) menerima paket dan merespon node yang menggunakan alamat IP inside global 192.168.2.2.



Langkah 5:
 Ketika router menerima paket dengan alamat IP inside global, router mencari pada tabel NAT-nya, dan mengecek alamat inside global dan nomor port. Alamat 'outside' (outside global IP address) dan nomor port-nya sebagai referensi.



Langkah 6:
 Kemudian router mentranslasikan alamat IP tersebut ke alamat inside local 10.1.1.1 dan meneruskan paket ke 10.1.1.1. Host 10.1.1.1 menerima paket dan memprosesnya.

Membuat NAT pada Router Cisco

Perintah-Perintah untuk membuat NAT

Perintah-perintah berikut digunakan untuk membuat NAT pada router Cisco:

Perintah	Keterangan
access-list	Perintah ini mendefinisikan access list (urutan yang masuk dalam daftar akses) untuk “inside network”.
ip nat pool	Perintah ini mendefinisikan sebuah kelompok (pool) IP NAT untuk “inside network”.
ip nat inside source list pool	Memetakan access list ke kelompok (pool) IP NAT.
ip nat outside source pool	Memetakan antara access list dan kelompok (pool) outside local.
ip nat inside source static	Mendefinisikan alamat yang menggunakan translasi alamat statik untuk alamat lokal.
ip nat {inside outside}	Mengaktifkan NAT pada sebuah interface (harus dipilih salah satu inside atau outside).
ip nat inside destination list pool	Defines mapping between the access list and the real host pool

Urutan Perintah *ip nat pool* :

Urutan perintah untuk **ip nat pool** sebagai berikut:

```
#ip nat pool pool-name start-ip end-ip {netmask netmask | prefix-length prefix-length} [type rotary]
```

Parameter untuk perintah *ip nat pool* :

Perintah <i>ip nat pool</i>	Keterangan
<i>name</i>	Nama kelompok (pool)
<i>start-ip</i>	Alamat IP awal yang mendefinisikan jarak (range) dalam kelompok (pool) alamat IP.
<i>end-ip</i>	Alamat IP akhir yang mendefinisikan jarak (range) dalam kelompok (pool) alamat IP.
netmask <i>netmask</i>	Network mask yang menentukan alamat IP masuk ke dalam suatu jaringan (network) atau subjaringan (subnetwork).
prefix-length <i>prefix-length</i>	Jumlah yang menyatakan berapa banyak bit 1 dalam “netmask” (berapa banyak bit alamat yang menyatakan jaringan). Menyatakan “netmask” jaringan yang masuk dalam kelompok (pool) alamat IP.
type rotary	(Optional) Menyatakan jarak (range) alamat dalam kelompok (pool), antara “inside” host dan TCP Load Distribution yang akan terjadi.

Urutan Perintah *ip nat inside source static*

Urutan perintah untuk **ip nat inside source static** sebagai berikut:

```
#ip nat inside source static local-ip global-ip
```

Parameters untuk perintah **ip nat inside source static** :

Perintah ip nat inside source static	Keterangan
<i>local-ip</i>	Set sebuah translasi statik tunggal. Alamat IP lokal ini adalah sebuah host pada jaringan lokal (inside network). Alamat IP lokal dapat dipilih sesuai keinginan.
<i>global-ip</i>	Set sebuah translasi statik tunggal. Alamat IP yang muncul di jaringan publik (outside) yang mewakili alamat IP lokal (inside local).

Catatan : Hanya paket dari lokal menuju global (outside) yang ditranslasikan, sedangkan paket yang tidak ditujukan keluar (outside) tidak akan ditranslasikan.

Membuat NAT Statik

Prosedur membuat NAT Statik

Berikut prosedur membuat NAT Statik :

Step	Perintah	Keterangan
1.	Set router untuk routing IP dan pengalamatan IP menggunakan perintah-perintah berikut:	Perintah ini mengaktifkan routing dan pengalamatan ip pada router.
2.	Konfigur router untuk NAT statik menggunakan perintah: ip nat inside source static. Router(config)# ip nat inside source static 10.0.0.1 108.77.2.1	Perintah ini mendefinisikan alamat untuk "inside local". Alamat 10.0.0.1 ditranslasikan statik ke 108.77.2.1
3.	Enable NAT on the interface using the ip nat {inside outside} command. Router(config)# interface e0 Router(config-if)# ip nat inside atau Router(config)# interface s0 Router(config-if)# ip nat outside	Perintah ini mengaktifkan NAT pada salah satu interface (pilih salah satu, inside atau outside).

Membuat NAT Dinamik

Prosedur membuat NAT Dinamik

Berikut prosedur membuat NAT Dinamik:

Step	Perintah	Keterangan
1.	Set router untuk routing IP dan pengalamanan IP menggunakan perintah-perintah berikut:	Perintah ini mengaktifkan routing dan pengalamanan ip pada router.
2.	Buat IP access list standard untuk jaringan lokal (inside network) menggunakan perintah : access-list access-list-number {permit deny} local-ip-address. Router(config)# access-list 2 permit 10.1.1.10 0.0.0.255	Perintah ini membuat sebuah “access list” untuk alamat IP.
3.	Membuat IP NAT pool untuk “inside network” menggunakan perintah : ip nat pool pool-name start-ip end-ip {network netmask prefix-length prefix-length} [type rotary] Router(config)# ip nat pool Ilmukomputer 195.165.2.1 195.165.2.254 netmask 255.255.255.0 prefix-length 24 type rotary	Perintah ini menghasilkan kelompok (pool) IP NAT untuk “inside network”. IP yang tersedia untuk mentranslasikan ip lokal adalah dari 192.168.2.1 sampai 192.168.2.254.
4.	Pasang access list pada IP NAT pool menggunakan perintah: ip nat inside source list access-list-number pool name overload Router(config)# ip nat inside source list 2 pool Ilmukomputer overload	Perintah ini memetakan access list ke IP NAT pool. Penambahan overload untuk memetakan antara access list dan IP NAT pool.
5.	Aktifkan NAT pada interface menggunakan perintah: ip nat {inside outside } Router(config)# interface e0 Router(config-if)# ip nat inside atau Router(config)# interface s0 Router(config-if)# ip nat outside	Perintah ini mengaktifkan NAT pada salah satu interface (pilih salah satu, inside atau outside).

Menguji dan Troubleshooting NAT

Perintah-perintah untuk menguji NAT

Berikut perintah yang digunakan dalam operasi NAT:

Perintah	Keterangan
show ip nat translations [verbose]	Perintah yang menampilkan translasi yang sedang aktif.
show ip nat statistics	Perintah yang menampilkan statistik translasi.

Contoh IP NAT Statik

```
Router#show ip nat translation
Pro Inside global Inside local Outside local Outside global
--- 156.8.34.1                10.15.0.1
                                ---
                                ---
--- 156.8.34.2                10.15.0.2
                                ---
                                ---
--- 156.8.34.3                10.15.0.3
                                ---
                                ---
```

Contoh IP NAT Dinamik:

```
Router#show ip nat translation
Pro Inside global Inside local Outside local Outside global
tcp 143.4.23.1:1098 10.1.0.1:1098 73.4.5.6:23 73.4.5.6:23
tcp 143.4.23.1:1345 10.1.0.2:1345 73.4.5.6:23 73.4.5.6:23
tcp 143.4.23.1:1989 10.1.0.3:1989 73.4.5.7:21 73.4.5.7:21
```

Contoh Statistik NAT:

```
Router#show ip nat statistics
Total translations: 1 (0 static, 1 dynamic; 0 extended)
Outside interfaces: Serial0Inside interfaces: Ethernet0Hits: 1 Misses: 0
Expired translations: 2Dynamic mappings:-- Inside Source
access-list 1 pool Ilmukomputer refcount 2 pool Ilmukomputer: netmask
255.255.255.0
start 195.165.2.1 end 195.165.2.254
type generic, total addresses 254, allocated 1 (14%), misses 0
```

Perintah Troubleshooting NAT

Berikut perintah yang digunakan untuk troubleshooting NAT

Perintah	Keterangan
<code>debug ip nat [list detailed]</code>	Perintah ini menampilkan setiap baris untuk tiap-tiap paket yang telah ditranslasikan.

Contoh :

```
Router#debug ip nat
NAT: s=10.1.0.1->12.1.3.2, d=155.5.5.5 [1]
NAT: s=155.5.5.5, d=12.1.3.2->10.1.0.1 [1]
NAT: s=10.1.0.1->12.1.3.2, d=155.5.5.5 [2]
NAT*: s=155.5.5.5, d=12.1.3.2->10.1.0.1 [2]
!Additional output omitted.....
```

Untuk melacak atau melihat proses operasi NAT, gunakan perintah **debug ip nat [list | detailed]**.

Pada contoh di atas dapat dijelaskan sebagai berikut :

- Tanda asterisk (*) menunjukkan translasi terjadi dengan “fast path” atau dengan menggunakan “cache”. Paket pertama akan selalu melalui jalur lambat/slow path (process-switched). Paket berikutnya akan melalui jalur cepat (fast path) jika dengan entri “cache”.

- s=10.1.0.1 adalah alamat asal (source address).
- d=155.5.5.5 adalah alamat tujuan (destination address).
- 10.1.0.1->12.1.3.2 menunjukkan bahwa alamat ditranslasikan.
- Nilai dalam tanda kurung adalah nomor identifikasi IP. Informasi ini sangat berguna untuk mencocokkan pasangan paket jika menggunakan alat ukur Sniffer, karena sangat banyak paket yang muncul dalam Sniffer.

Membersihkan Translasi Tabel NAT

Berikut perintah untuk membersihkan isi tabel NAT pada Router Cisco:

Perintah	Keterangan
<code>clear ip nat translation *</code>	Membersihkan semua isi tabel NAT Tanda (*) berarti SEMUA.
<code>clear ip nat translation inside global-ip local-ip [outside local-ip global-ip]</code>	Membersihkan translasi yang berisi sebuah translasi lokal/inside, atau translasi inside dan outside bersamaan.
<code>clear ip nat translation outside local-ip global-ip</code>	Membersihkan sebuah translasi global/outside.
<code>clear ip nat translation protocol inside</code>	Membersihkan sebuah "extended entry".

Tip :

Jika NAT telah dikonfigur dengan benar, tetapi translasi tidak terjadi, bersihkan isi tabel NAT (clear ip nat translation *), kemudian cek kembali translasi yang terjadi.

REFERENSI

1. [Cisco Press, 2004] Wendel Odom, "*CCNA ICND Exam Certification Guide*", Indianapolis, USA.